

Maintenance Coupling (MC)

کاپلینگ تعمیراتی

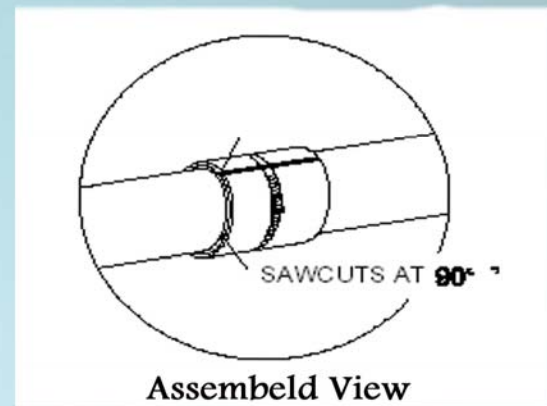
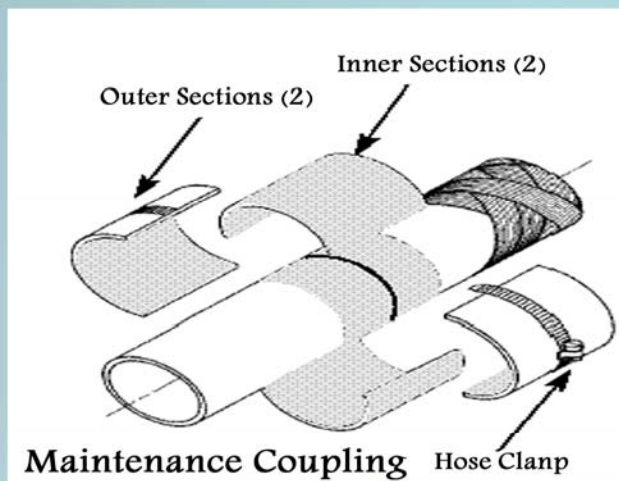
جهت رفع و تعمیر نشتی از خطوط لوله حاوی نفت
خام و فرآورده‌های نفتی و شیمیایی

ویژگی استفاده از کاپلینگ تعمیراتی (MC)



کلیه لوله‌های انتقال مواد نفتی به مرور زمان در معرض خوردگی، پوسیدگی و سوراخ شدن قرار خواهند گرفت. یکی از دغدغه‌های عمده مدیران اینگونه خطوط انجام تعمیرات اساسی نشتی‌ها در این لوله‌ها می‌باشد، زیرا بروز نشتی موجب هدر رفتن سوخت، آلودگی محیط زیست و آب‌های زیرزمینی، خسارتهای مادی برای زمینهای کشاورزی، تقلیل فشار پمپاژ و حتی بروز حوادثی همچون آتش‌سوزی‌های عظیم می‌شود. از سوی دیگر رفع نشتی از طریق جوشکاری به دلیل خطر بروز آتش‌سوزی مستلزم توقف پمپاژ و تخلیه مواد از درون خط است که این امر هزینه و زیانهای زیادی را تحمیل می‌نماید.

نقشه کاپلینگ تعمیراتی (MC)



از اینرو ویژگی ممتاز استفاده از محصول جدید این شرکت (کاپلینگ تعمیراتی MC) که انجام تعمیرات در حین عبور سیال در درون خطوط را ممکن می‌سازد، محرز می‌گردد. رفع نشتی لوله‌ها به وسیله کاپلینگ نشتی گیر نیاز به هیچگونه شعله، دستگاه جوش، حرارت بالا، برشکاری، فرزکاری، برق، سند بلاست و تجهیزات سنگین نداشته و با نیروی انسانی کمی قابل اجرا خواهد بود.





استفاده از کاپلینگ تعمیراتی MC موجب تقویت مکانیکی مضاعف در محل تعمیر شده بنحوی که مقاومت این بخش از لوله در مقابل فشارهای هیدروستاتیک بشکل چشمگیری افزایش خواهد یافت.

مضافاً با توجه به مقاومت شیمیائی منحصر به فرد کاپلینگ تعمیراتی MC لوله مربوطه در بخش تعمیر شده هیچگاه مجدداً دچار پوسیدگی از بیرون نخواهد گردید.

انجام تعمیرات اساسی بدون توقف خط



تخریب سه نقطه از دور نمونه لوله ۲۰ که متقابلاً با پوشش کامپوزیت (MC) ترمیم گردیده

استفاده از محصول جدید با ارائه آموزش به تیم‌های تعمیرات شرکت‌های متقاضی قابل انتقال بوده و اجرای عملیات نشت‌گیری در صورت صلاحدید متقاضی بدون نیاز به حضور کارشناسان این شرکت امکان‌پذیر خواهد بود.

موارد استفاده :

- رفع و تعمیر کلیه نقاط نشتی و حفره‌های موجود در لوله‌های فلزی و کامپوزیتی به صورت دائمی.
- تقویت نقاطی از خط لوله که بدلیل وجود خوردگی امکان بروز نشتی در آنها وجود دارد.



انجام آزمایش مخرب بر روی نمونه ترمیم شده (MC) در مرکز خطوط لوله اراک

تضمین کیفیت

محصولات این شرکت همواره دارای گارانتی می باشد. در صورت بروز هرگونه عیبی قطعه معیوب به صورت مجانی توسط این شرکت تعمیر یا تعویض می شود. گارانتی های طولانی محصولات این شرکت مبین کیفیت خوب آنها و موجب آسایش خیال مصرف کنندگان خواهد بود.



نشت نمونه ترمیم شده در برابر فشار ۱۷۰۰psi

سوابق اجرایی در زمینه تعمیرات خطوط انتقال نفت خام و فرآورده های نفتی :

- ۱- شرکت خطوط لوله و مخابرات اهواز
- ۲- شرکت خطوط لوله و مخابرات شاهرود
- ۳- شرکت خطوط لوله و مخابرات اصفهان
- ۴- شرکت خطوط لوله و مخابرات اراک
- ۵- شرکت خطوط لوله و مخابرات نفت (منطقه ری)
- ۶- شرکت ملی پخش فرآورده های نفتی ایران
- ۷- شرکت IOEC (رایزر سکوی بلال Elf - Total Fina)



گزارش آزمایشات انجام شده توسط پژوهشگاه صنعت نفت

توضیحات	نتیجه آزمایش	نمونه آزمایش شده	استاندارد مورد استفاده	آزمایش
	بدون گسیختگی از سطح فلز	پوشش FRP اپوکسی نوع اول (سری 4000) به ضخامت 3mm	CAN/CSA-Z245-21-M92 Clause	Cathodic Disbonding
	بدون گسیختگی از سطح فلز	پوشش FRP رزین سری 5000 به ضخامت 3mm	12.3 48 hrs at 65 °c	گسیختگی کاتدی
	No holidays	پوشش FRP رزین سری 4000 به ضخامت 3mm	CAN/CSA-Z245.20-M92 Clause 12.12	Impact Resistance
	حدود 110mg کاهش وزن	پوشش FRP سری 5000 به ضخامت 3mm	ERICHSEN (DBGM) Model 317 1000	Abrasion Resistance
	حدود 60mg کاهش وزن	پوشش FRP اپوکسی نوع اول (سری 4000) به ضخامت 3mm	Cycles	مقاومت سایشی
این پوششها از سطح فلز جدا نمی شود ولی از ناحیه بین الیاف تقویتی با لایه رزین جدا می شود	Rating 1	پوشش FRP اپوکسی نوع اول ضخامت 3mm	CAN/CSA-Z245-20-M92 Clause 12.14	Adhesion to Steel
	Rating 1	پوشش FRP سری 5000 ضخامت 3mm	24 hus at 95 °c	چسبندگی به فلز
	0.14%	رزین سری 5000	ASTM D-570	Water Absorption جذب آب
	80-85	پوشش FRP اپوکسی نوع اول	ASTM D-2240	Shore D
	85-90	پوشش FRP سری 5000		سختی

معرفی مختصر شرکت

شرکت آرین ساده یکی از زیر مجموعه‌های گروه **اچ بی کامپوزیت** بیش از یک دهه فعالیت تولیدی در داخل کشور با بکارگیری متخصصین و مهندسين مجرب، محصولات خود شامل **لوله، اتصالات و مخازن GRE | GRV | GRP** مطابق با بهترین کیفیت و بالاترین استانداردهای بین‌المللی **ASTM، DIN، AWWA، API** به روش **Filament Winding** تولید و به صنایع آب وفاضلاب، نفت، گاز و پتروشیمی عرضه نموده است.

آدرس: تهران، خیابان میرداماد، خیابان رازن شمالی، کوچه دوم، پلاک ۱، طبقه ۳، واحد ۱۴ کد پستی: ۱۹۱۱۹۳۶۶۳۱

Suite 14, No. 1 Ahmad Sharifi, North Razan, Mirdamad Ave.
Tehran 1911936631 IRAN

Tel: (+9821) 22221767
22223754
22226210

Fax: (+9821) 22225291
E-mail: info@hbcomposites.com

تلفن: ۲۲۲۲۱۷۶۷ (۰۲۱)
۲۲۲۲۳۷۵۴ (۰۲۱)
۲۲۲۲۶۲۱۰ (۰۲۱)
۲۲۲۵۲۹۲۱ (۰۲۱) فکس: